

באר יעקב



טרם התקבל היתר בניה
התכנית אינה סופית, יתכנו שינויים בהתאם
לדרישות הרשויות, היועצים החברה
ואילוצי תכנון

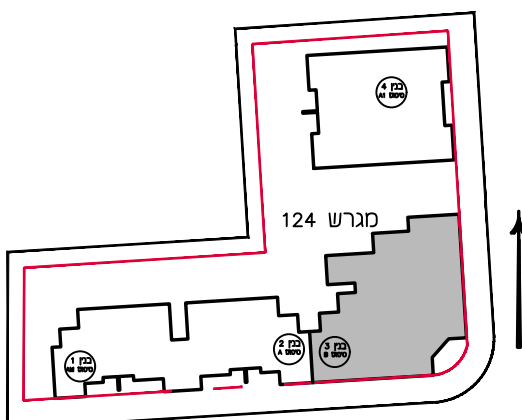
ראה רשימת הערות
כלליות ומקרא לסימנים
בתחילת קובץ תכניות אלו

מהדורה: 2

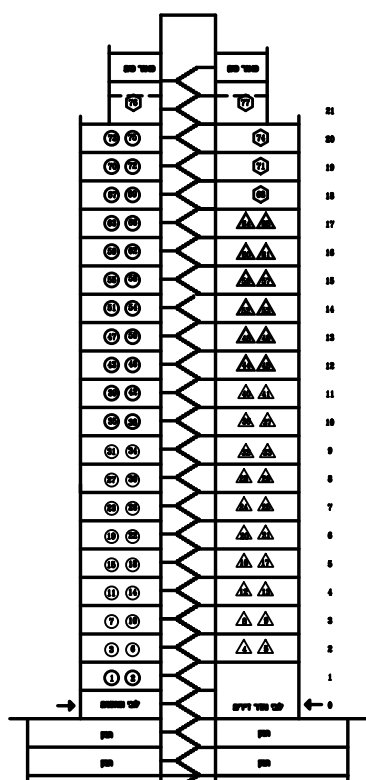
תאריך: 07.08.2025

קנ"מ: 1:100

תכנית העמדה סכמטית



חתך סכמטי:



בנין:

קומה:

דירה:

חתימת הקונה:

חתימת המוכר:

תאריך:

עופר אהרון
באר יעקב
תכניות מכר
מגרש 124
טיפוס B
77 יח"ד

באר יעקב



טרם התקבל היתר בניה
התכנית אינה סופית, יתכנו שינויים בהתאם
לדרישות הרשויות, היועצים החברה
ואילוצי תכנון

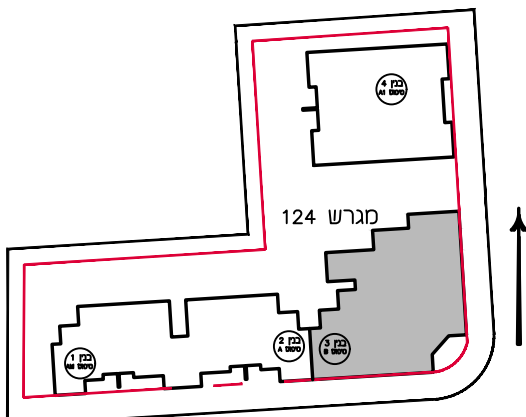
ראה רשימת הערות
כלליות ומקרא לסימנים
בתחילת קובץ תכניות אלו

מהדורה: 2

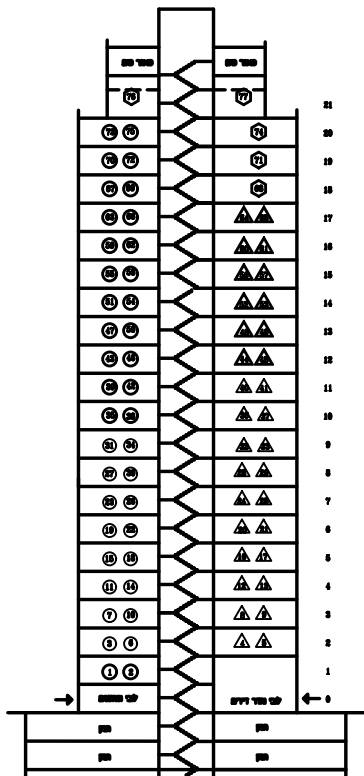
תאריך: 07.08.2025

קנ"מ: 1:100

תכנית העמדה סכמטית



חתך סכמטי:



בנין:

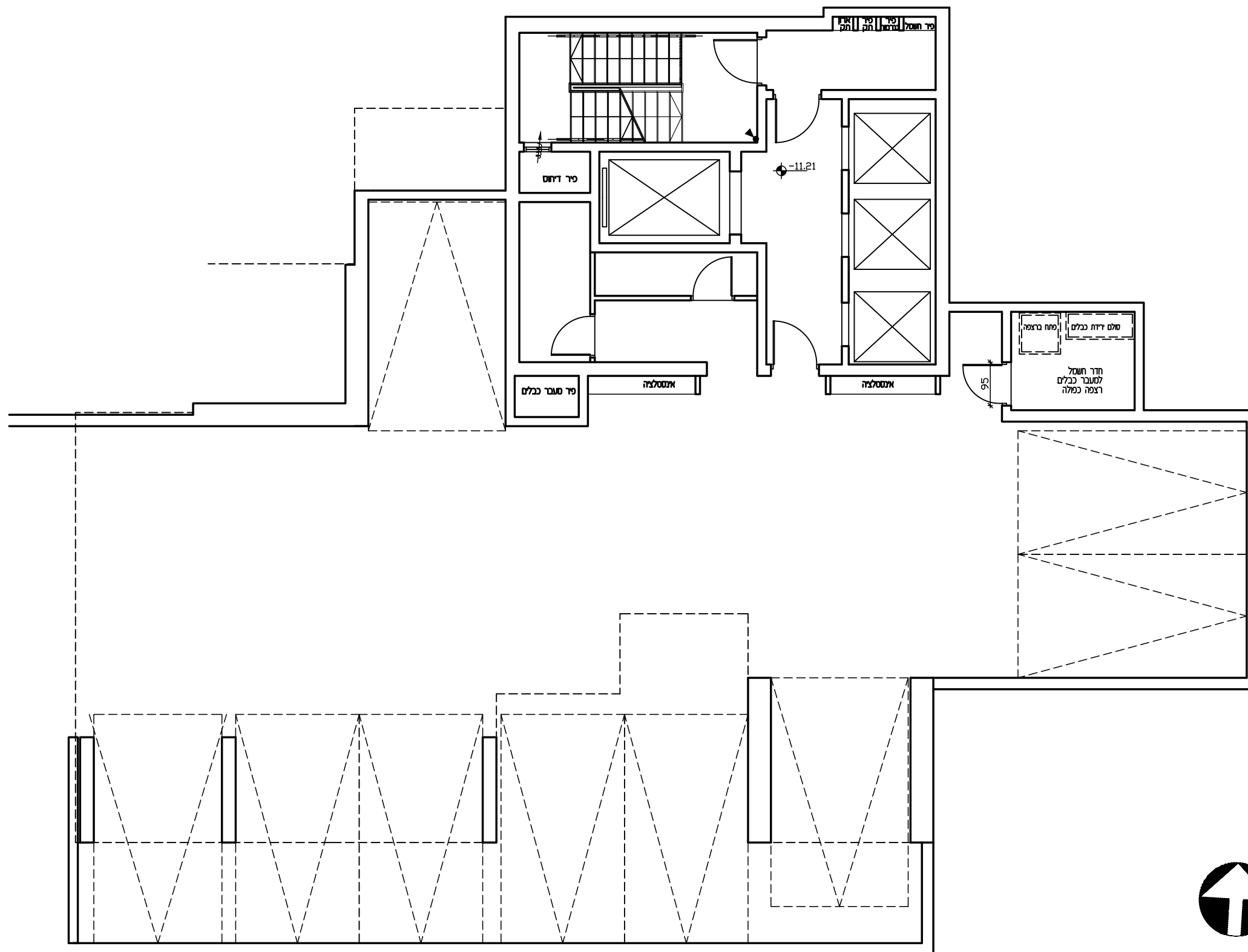
קומה:

דירה:

חתימת הקונה:

חתימת המוכר:

תאריך:



טיפוס B
קומת חניה 3-
ק.מ. 1:100



טרם התקבל היתר בניה
התכנית אינה סופית, יתכנו שינויים בהתאם
לדרישות הרשויות, היועצים החברה
ואילוצי תכנון

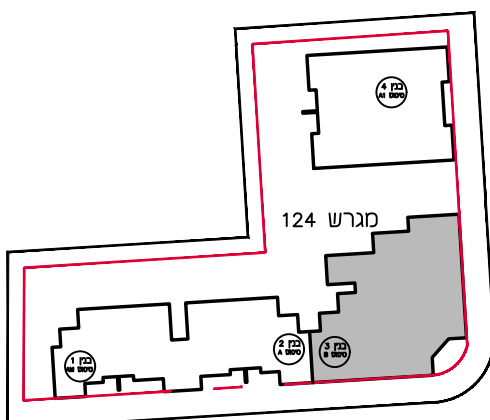
ראה רשימת הערות
כלליות ומקרא לסימנים
בתחילת קובץ תכניות אלו

מהדורה: 2

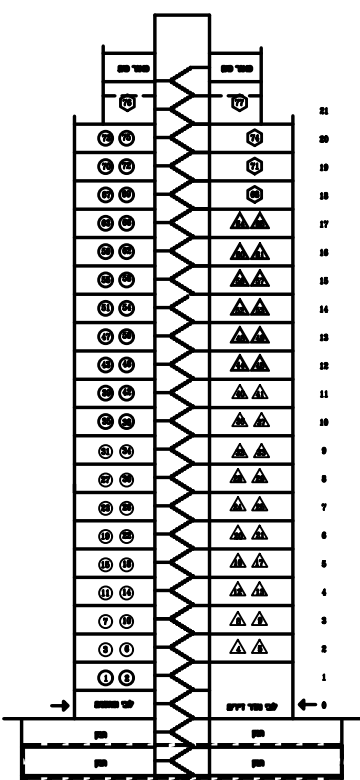
תאריך: 07.08.2025

קנ"מ: 1:100

תכנית העמדה סכמטית



חתך סכמטי:



בנין:

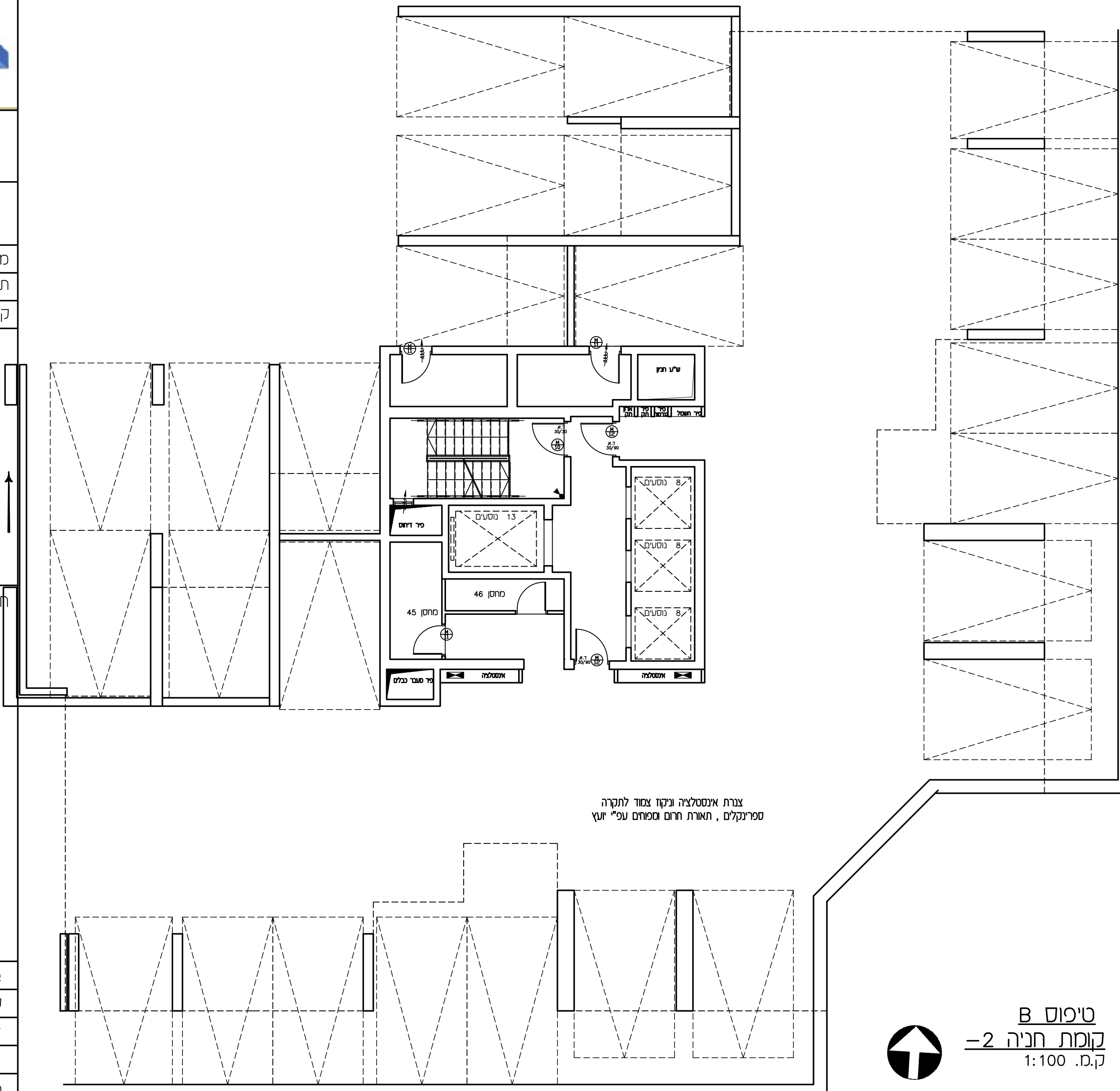
קומה:

דירה:

חתימת הקונה:

חתימת המוכר:

תאריך:



צגרת אינסטלציה וניקוז צמוד לתקרה
ספרינקלים, תאורת חרום ומפוחים עפ"י יוטץ

טיפוס B
קומת חניה -2
ק.מ. 1:100



באר יעקב



טרם התקבל היתר בניה
התכנית אינה סופית, יתכנו שינויים בהתאם
לדרישות הרשויות, היועצים החברה
ואילוצי תכנון

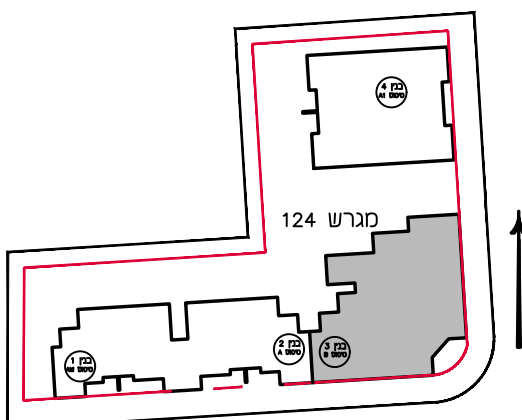
ראה רשימת הערות
כלליות ומקרא לסימנים
בתחילת קובץ תכניות אלו

מהדורה: 2

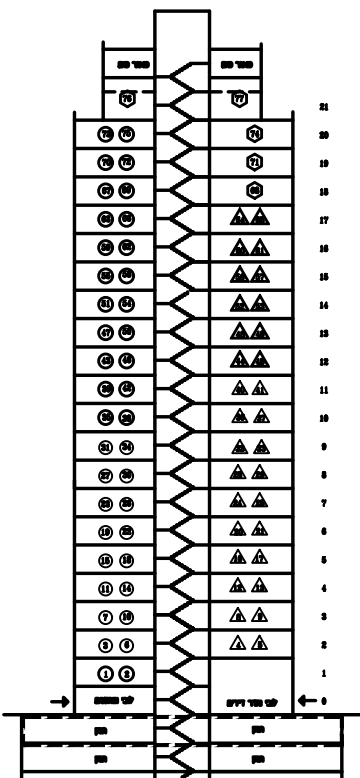
תאריך: 07.08.2025

קנ"מ: 1:100

תכנית העמדה סכמטית



חתך סכמטי:



בנין:

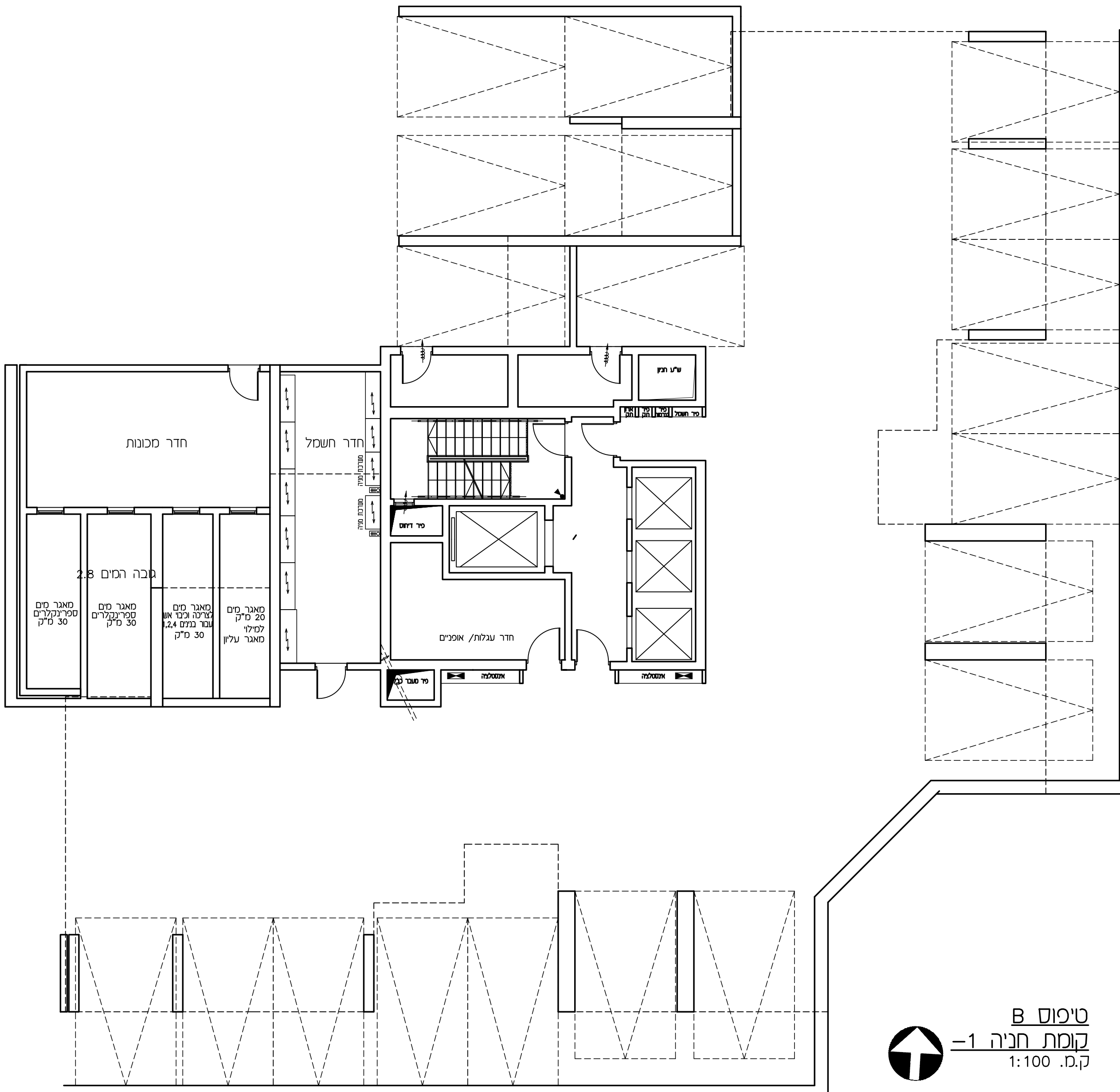
קומה:

דירה:

חתימת הקונה:

חתימת המוכר:

תאריך:



טיפוס B
קומת חניה -1
ק.מ. 1:100

טרם התקבל היתר בניה
 התכנית אינה סופית, יתכנו שינויים בהתאם
 לדרישות הרשויות, היועצים החברה
 ואילוץ תכנון

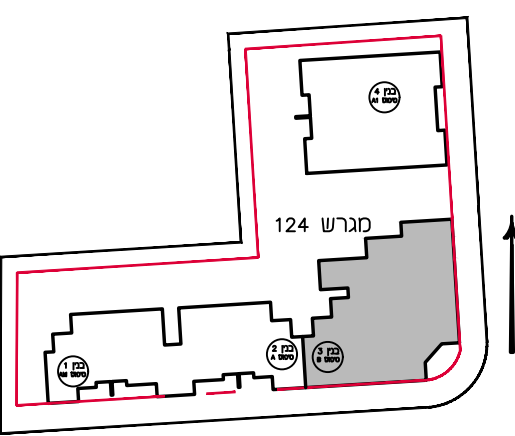
ראה רשימת הערות
 כלליות ומקרא לסימנים
 בתחילת קובץ תכניות אלו

מהדורה: 2

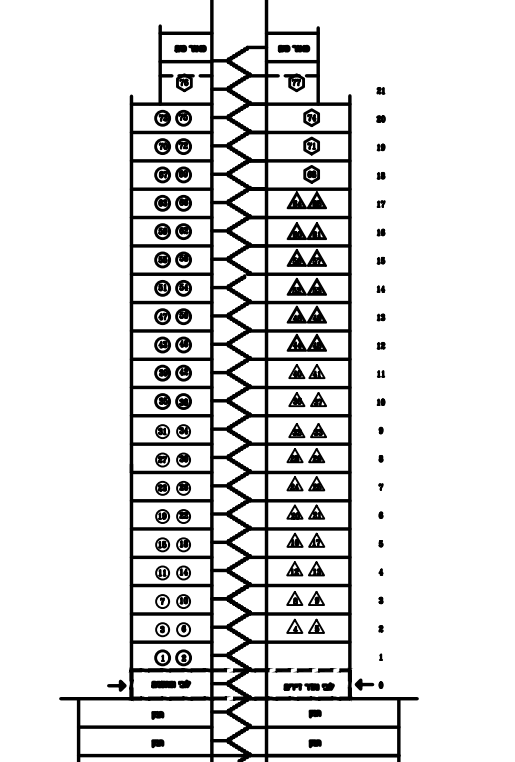
תאריך: 07.08.2025

קנ"מ: 1:100

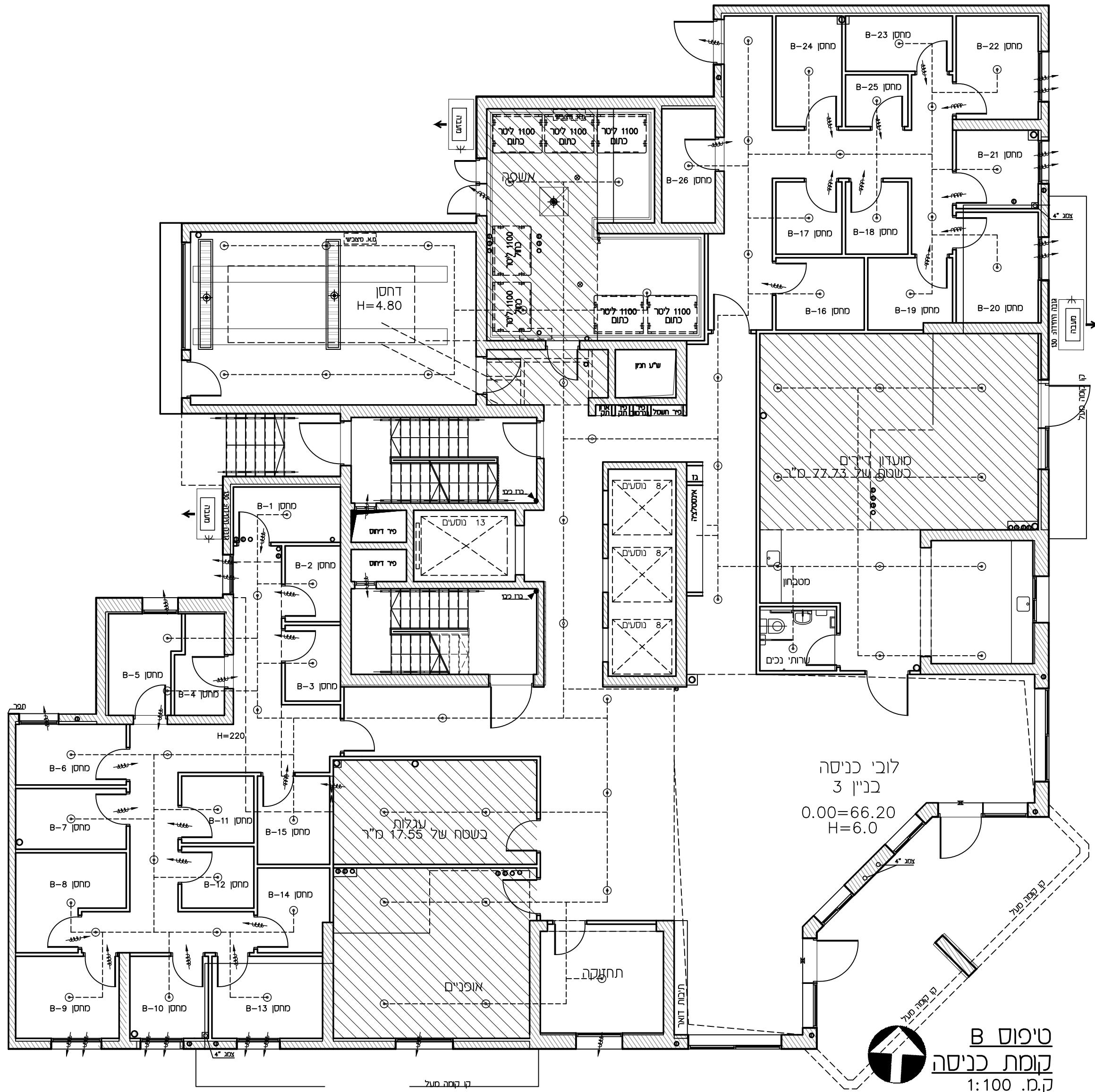
תכנית העמדה סכמטית



חתך סכמטי:



בנין:	
קומה:	
דירה:	
חתימת הקונה:	
חתימת המוכר:	
תאריך:	



לובי כניסה
 בנין 3
 0.00=66.20
 H=6.0

טיפוס B
 קומת כניסה
 ק.מ. 1:100

באר יעקב



טרם התקבל היתר בניה
התכנית אינה סופית, יתכנו שינויים בהתאם
לדרישות הרשויות, היועצים החברה
ואילוץ תכנון

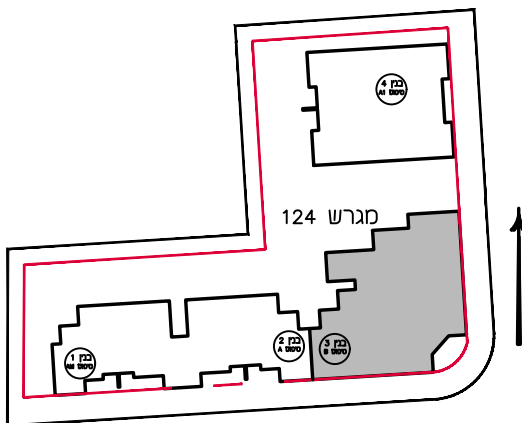
ראה רשימת הערות
כלליות ומקרא לסימנים
בתחילת קובץ תכניות אלו

מהדורה: 2

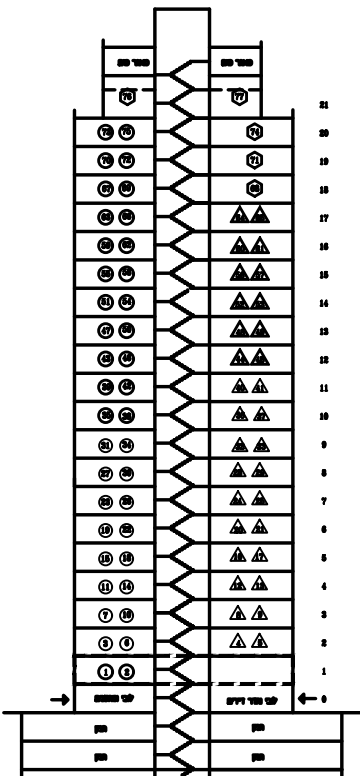
תאריך: 07.08.2025

קנ"מ: 1:100

תכנית העמדה סכמטית



חתך סכמטי:



בנין:

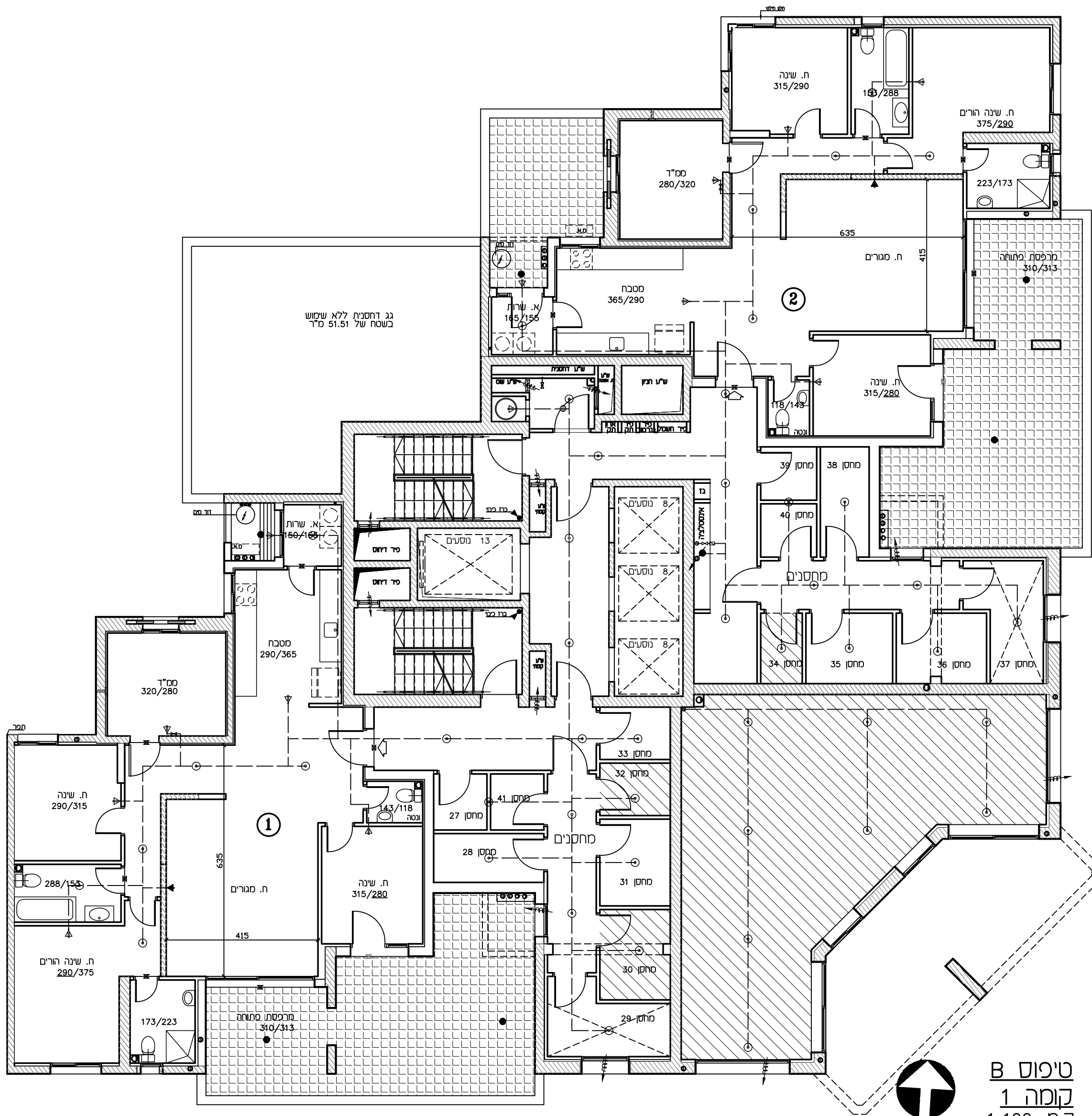
קומה:

דירה:

חתימת הקונה:

חתימת המוכר:

תאריך:



טיפוס B
קומה 1
ק.מ. 1:100

טרם התקבל היתר בניה
התכנית אינה סופית, יתכנו שינויים בהתאם
לדרישות הרשויות, היועצים החברה
ואילוץ תכנון

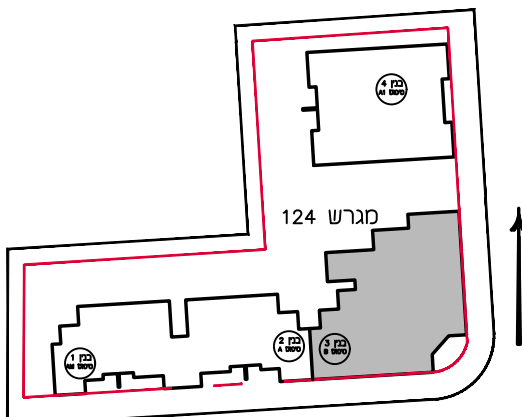
ראה רשימת הערות
כלליות ומקרא לסימנים
בתחילת קובץ תכניות אלו

מהדורה: 2

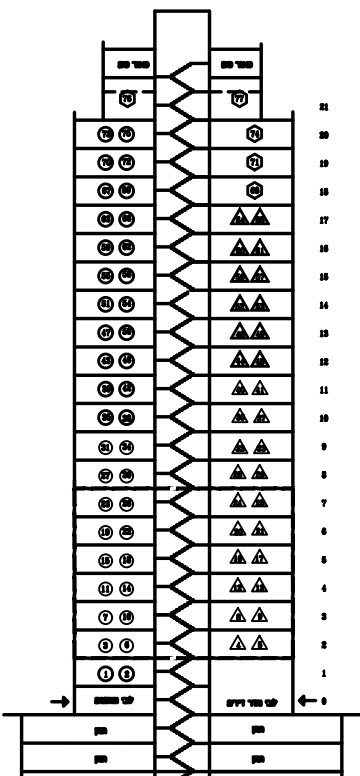
תאריך: 07.08.2025

קנ"מ: 1:100

תכנית העמדה סכמטית



חתך סכמטי:



בנין:

קומה:

דירה:

חתימת הקונה:

חתימת המוכר:

תאריך:

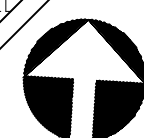


6 10 14
18 22 26

3 7 11
15 19 23

5 9 13
17 21 25

4 8 12
16 20 24



טיפוס B
קומות 2-7
ק.מ. 1:100

טרם התקבל היתר בניה
התכנית אינה סופית, יתכנו שינויים בהתאם
לדרישות הרשויות, היועצים החברה
ואילו צי תכנון

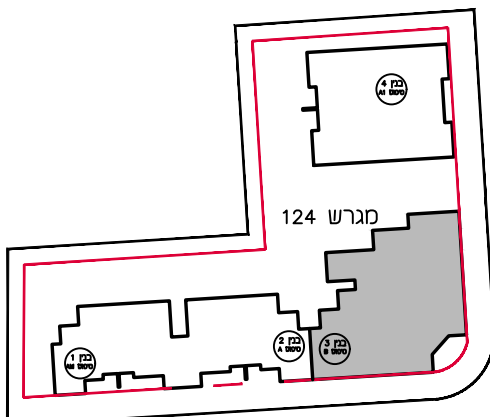
ראה רשימת הערות
כלליות ומקרא לסימנים
בתחילת קובץ תכניות אלו

מהדורה: 2

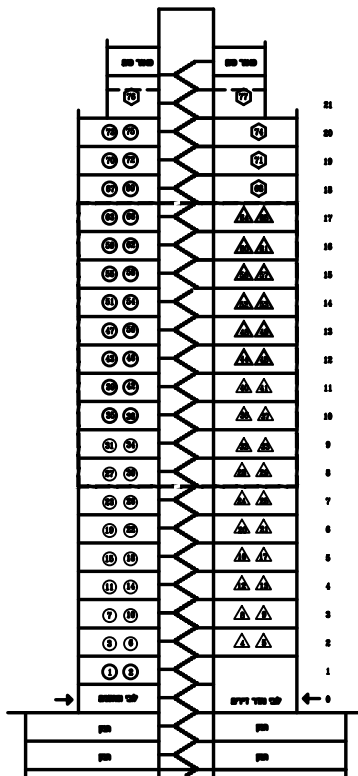
תאריך: 07.08.2025

קנ"מ: 1:100

תכנית העמדה סכמטית



חתך סכמטי:



בנין:

קומה:

דירה:

חתימת הקונה:

חתימת המוכר:

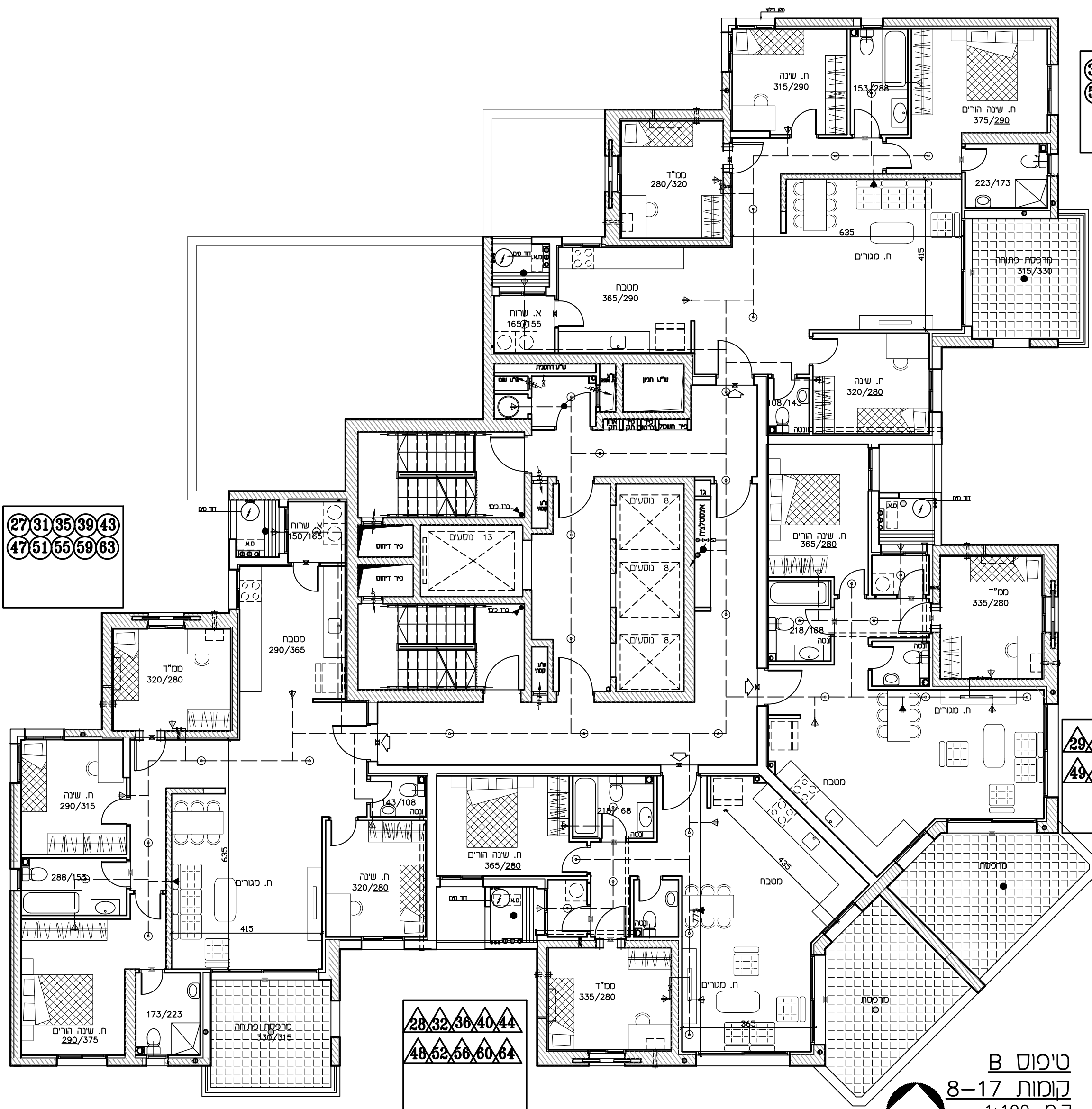
תאריך:

27 31 35 39 43
47 51 55 59 63

30 34 38 42 46
50 54 58 62 66

29 33 37 41 45
49 53 57 61 65

28 32 36 40 44
48 52 56 60 64



טיפוס B
קומות 8-17
ק.מ. 1:100

טרם התקבל היתר בניה
התכנית אינה סופית, יתכנו שינויים בהתאם
לדרישות הרשויות, היועצים החברה
ואילוצי תכנון

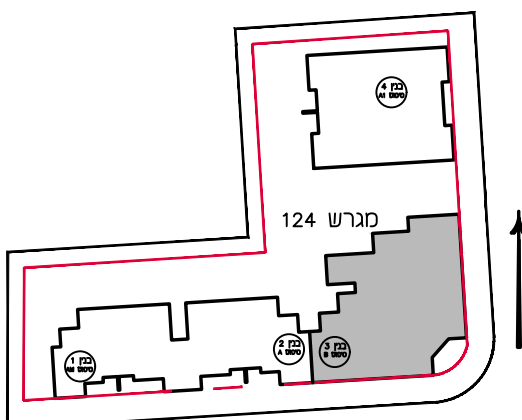
ראה רשימת הערות
כלליות ומקרא לסימנים
בתחילת קובץ תכניות אלו

מהדורה: 2

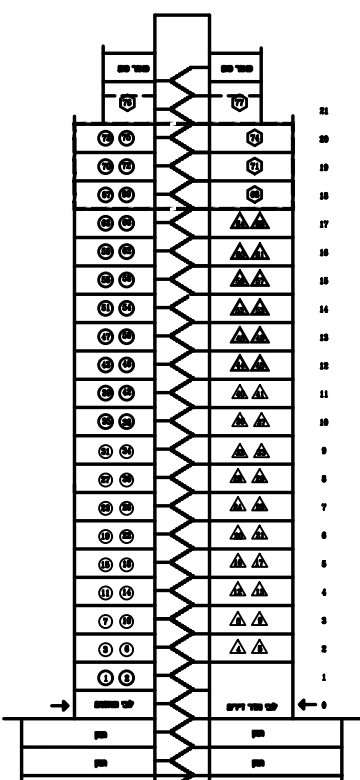
תאריך: 07.08.2025

קנ"מ: 1:100

תכנית העמדה סכמטית



חתך סכמטי:



בנין:

קומה:

דירה:

חתימת הקונה:

חתימת המוכר:

תאריך:



טיפוס B

קומות 18-20

ק.מ. 1:100

טרם התקבל היתר בניה
התכנית אינה סופית, יתכנו שינויים בהתאם
לדרישות הרשויות, היועצים החברה
ואילוצי תכנון

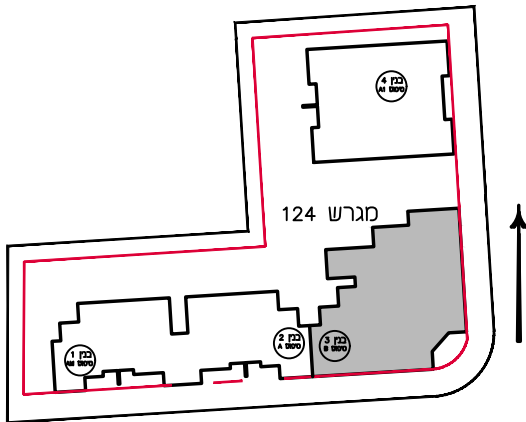
ראה רשימת הערות
כלליות ומקרא לסימנים
בתחילת קובץ תכניות אלו

מהדורה: 2

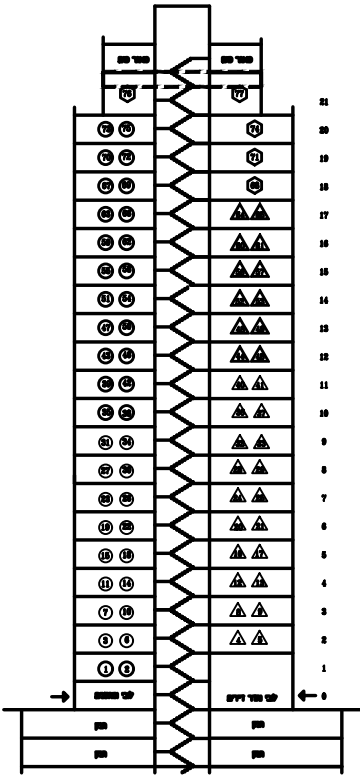
תאריך: 07.08.2025

קנ"מ: 1:100

תכנית העמדה סכמטית



חתך סכמטי:



בנין:

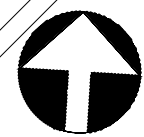
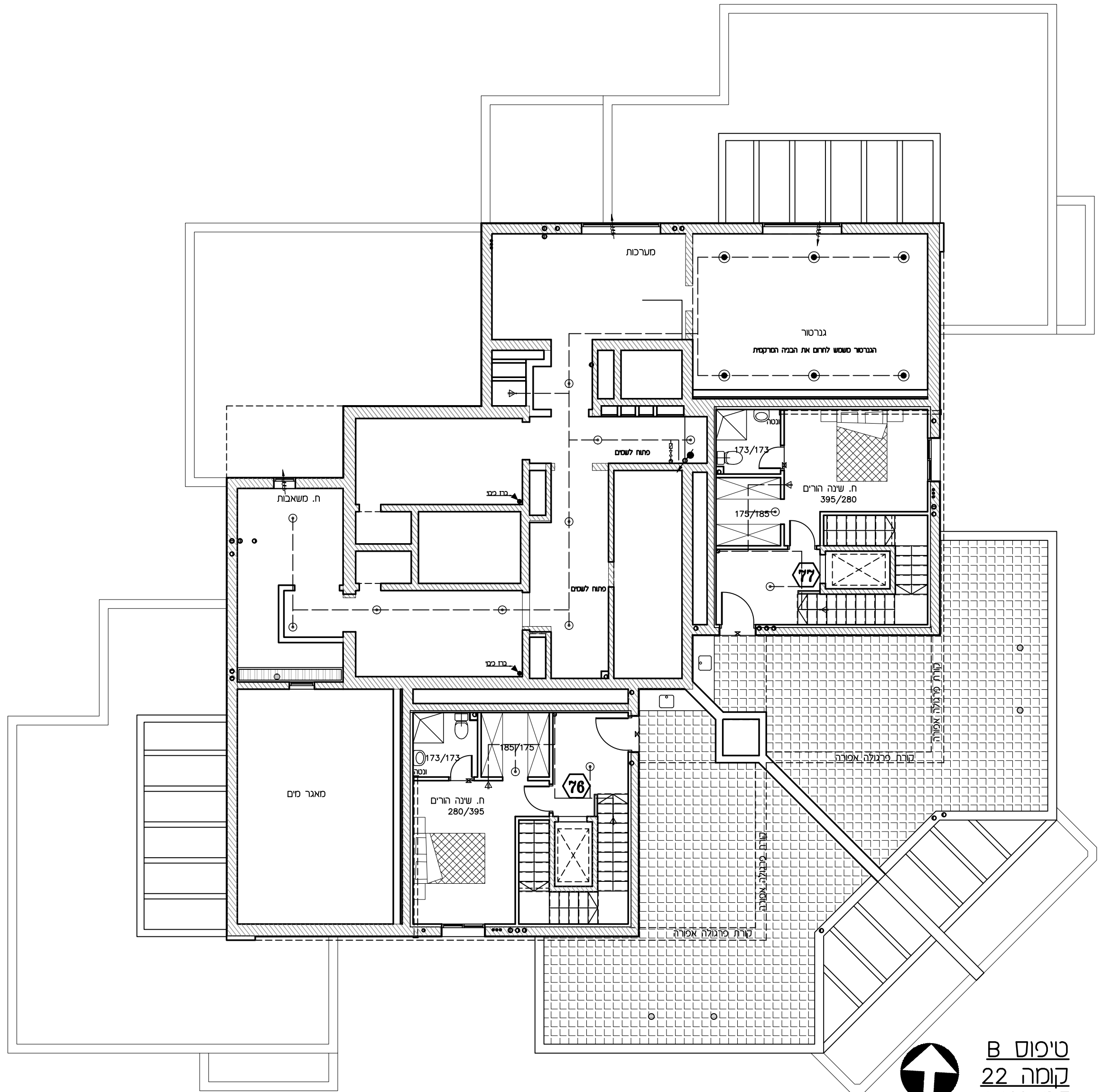
קומה:

דירה:

חתימת הקונה:

חתימת המוכר:

תאריך:



טיפוס B
קומה 22
ק.מ. 1:100

טרם התקבל היתר בניה
התכנית אינה סופית, יתכנו שינויים בהתאם
לדרישות הרשויות, היועצים החברה
ואילוצי תכנון

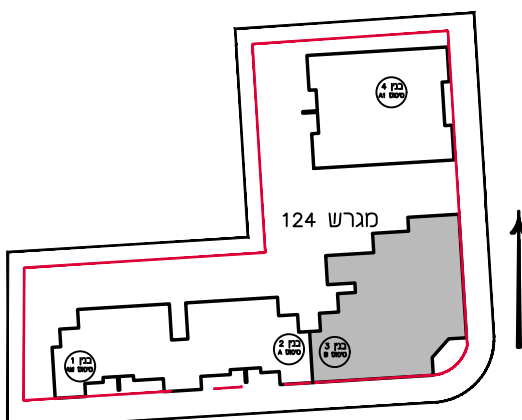
ראה רשימת הערות
כלליות ומקרא לסימנים
בתחילת קובץ תכניות אלו

מהדורה: 2

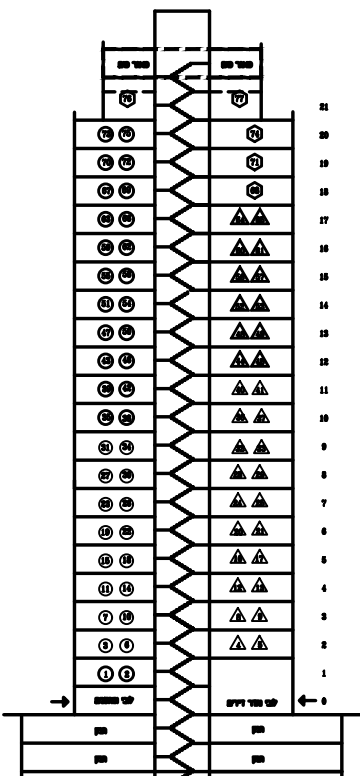
תאריך: 07.08.2025

קנ"מ: 1:100

תכנית העמדה סכמטית



חתך סכמטי:



בנין:

קומה:

דירה:

חתימת הקונה:

חתימת המוכר:

תאריך:

